

安心と信頼をお届けする

リサイクル部品の利用普及と
「保証基準」「品質基準」の共通化

2012年7月

一般社団法人 日本自動車リサイクル部品協議会

目次

1. ご挨拶 リユース部品「保証基準」「品質基準」共通化の狙い 代表理事 清水 信夫	1
2. 検討の経緯	2
3. 自動車整備業界の要望にこたえる	3
4. 対象品目(第1次)	4
5. 新たな「共通化」の内容	5
(1)「保証基準」の共通化	5
(2)「品質検討基準」の共通化	6
6. 今後の展望	10
(1)「品質検討基準」完成へのロードマップ	10
(2) 増える「自動車電子制御」への対応	11
7.「循環型経済社会」構築への将来展望	12
(1)「グリーンポイントシステム」	12
(2) 循環型構造による効果	13

<参考> 一般社団法人 日本自動車リサイクル部品協議会とは

1.リユース部品「保証基準」「品質基準」共通化の狙い

中古部品流通業界では、多くの整備工場様からのニーズにこたえるために「商品在庫の共有化」が進み、これに伴う「商品の保証」という制度も取り入れられました。しかし、それぞれの「中古部品流通ネットワーク」の生い立ちの違い等から「保証内容の違い」「品質の見極め手法の違い」などがあり、協議会としては、平成10年から数年にわたり、それらの一本化についての検討も行ってまいりましたが、さまざまな事情によって、実現に至らなかった、という経緯がありました。

平成22年1月、「自動車リサイクル法」施行5年を経ての見直しの議論の中で、「使用済自動車の循環的な利用の高度化」という視点から「リユース部品の利用の促進」が課題となり、「各ネットワーク間における品質・保証基準の共通化」こそが利用促進の大きなファクターとなる、という方向性が、産業構造審議会・中央環境審議会専門委員会合同会議によって打ち出されました。

リサイクル部品協議会としても、これを受けて「リユース部品の品質・保証基準の共通化」を平成22年、23年度の重点活動項目として、この問題と真剣に取り組んでまいりました。

本資料の「リユース部品の品質・保証基準の共通化」は、まだ、完成されものではありません。ただし、リユース部品による自動車の修理にあたって、もっとも大切と思われる「補修用リユース部品全部品」の「保証基準」の統一化を図ったこと、主要な機能部品(エンジン・ミッションなど9品目)の「品質検討基準」(品質の見極め手法)の統一化を図ったものであります。

今後は、主要部品以外の部品の「品質検討基準」の完成と、引き続き、「自動車の電子化に伴うリユース部品のあり方」についても検討を重ねてまいりたいと考えております。

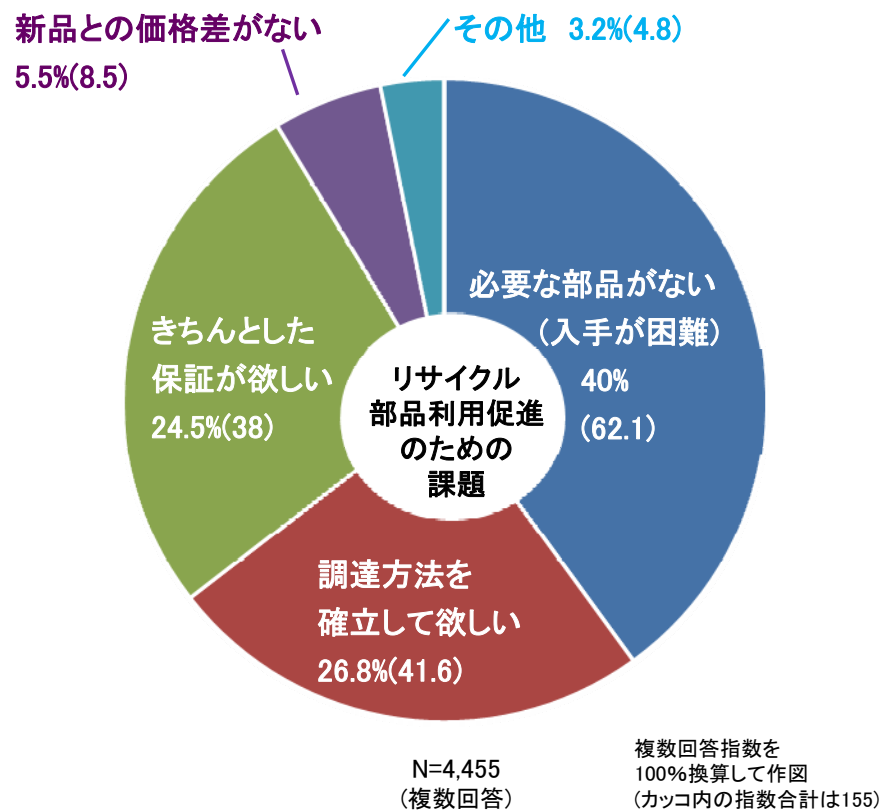
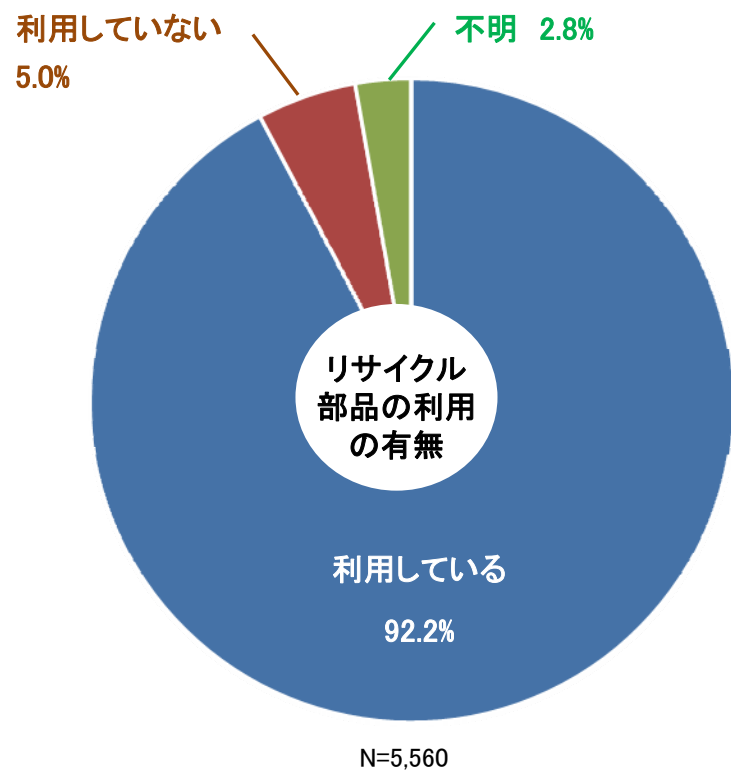
今日、自動車の利用車齢が大幅に伸びてきている市場構造からも「リユース部品、リビルド部品による修理」は今後ますます需要が増大するものと考えられます。リユース部品、リビルド部品を含めたリサイクル部品の利用普及には「ユーザーに分かりやすい品質・保証基準の提示」が不可欠であります。

2. 検討の経緯

平成7年 (1995年)	リサイクル部品協議会設立時に基本事業計画として「品質管理および保証の標準化」を明記。
平成11年 (1998年)	経済産業省の平成10年度補正事業「自動車リサイクル部品電子商取引実証実験」に伴い、取引規定の統一化、品質・保証基準の統一化について議論、報告書にまとめる。
平成13年 (2001年)	自動車リサイクル法制度の検討に先立ち、自動車リサイクルの有効な手段であるリサイクル部品の補修市場における活用推進に向け経済産業省において「自動車リサイクル部品活用促進調査委員会」が設立。同委員会で2ヶ年にわたる検討の中で「リユース部品の品質表示・保証内容」に関わるガイドライン作りが行われた。
平成22年1月	産業構造審議会・中央環境審議会合同会議が「自動車リサイクル制度の施行状況の評価・検討に関する報告書」を発表。本報告書の「使用済み自動車の循環的な利用の高度化」中で、「(リユース部品の)利用者である整備業者や一般ユーザーの利便性を高める観点から、各ネットワークにおいて異なる品質・保証基準を可能な限り共通化し、それぞれの部品比較、評価しやすい環境を創出する必要がある」と指摘。
平成22年5月	協議会流通委員会で、NGP、SPN、JAPRAの3システムが保有する「保証規定」等についての差異と共通性を仕分け、これをまとめた。また、本件を本格検討する専門委員会「品質・保証検討委員会」の設立臨時理事会で承認した。
平成22年8月	第1回品質・保証検討委員会開催。流通委員会の事前調査報告を元に検討、「統一保証基準」を確定、定例理事会に報告、承認を得た。
平成22年11月	経済産業省と協議会品質・保証検討委員による懇談会を開催、経過説明と今後の進め方について意見交換を実施。
平成23年2月	第2回品質・保証検討委員会を開催。検討品目の整理と「品質見極め手法」の共通化のためワーキング部会設置を決定。第2回検討委の決定に基づき、第1回ワーキング部会を開催。主要機能部品、準主要機能部品9品目の「品質見極め手法」の統一を図った。
平成23年3月	第3回品質・保証検討委員会を開催。ワーキング部会のまとめを承認。「品質見極め手法」を「品質検討基準」と呼称することとした。
平成23年4月	平成23年度第1回臨時理事会開催、第3回品質・保証検討委員会の結果を報告。承認した。

3. 自動車整備業界の要望にこたえる

※平成22年度「整備白書」から



全国の自動車整備工場(認証工場)へのアンケートでは、「リサイクル部品」に対する関心は高く、回答を寄せた5,560工場の92.2%が「リサイクル部品を使用している」と回答している。さらに、「リサイクル部品利用促進のための課題」についての質問では、要望のトップが「ほしいと思っている部品が入手できない」を挙げ、続く要望が「調達方法の確立」で、3番目の要望として「きちんとした保証」を求めている。全体の25%を占めており、この要望に応えようとするのが「品質・保証基準の共通化」である。

4. 対象品目 (第1次)



噴射ポンプ
保証期間「3ヶ月。ただし、3,000kmを超えた場合を除く」
保証内容「代品交換or返金(返品)の受付」「再組み換え工賃」
※(日整連の定める工数×レバレート)



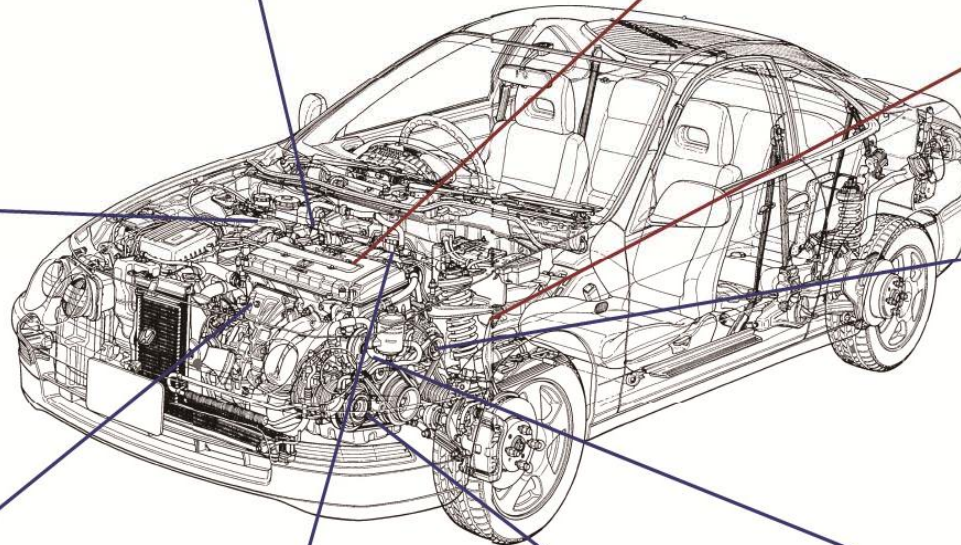
エンジン
保証期間「6ヶ月。ただし5,000kmを超えた場合を除く」
保証内容「代品交換or返金(返品)の受付」「再組み換え工賃」
※(日整連の定める工数×レバレート)



ミッション
保証期間「6ヶ月。ただし5,000kmを超えた場合を除く」
保証内容「代品交換or返金(返品)の受付」「再組み換え工賃」
※(日整連の定める工数×レバレート)



ターボチャージャー
保証期間「3ヶ月。ただし、3,000kmを超えた場合を除く」
保証内容「代品交換or返金(返品)の受付」「再組み換え工賃」
※(日整連の定める工数×レバレート)



オルターネーター
保証期間「3ヶ月。ただし、3,000kmを超えた場合を除く」
保証内容「代品交換or返金(返品)の受付」「再組み換え工賃」
※(日整連の定める工数×レバレート)



セルモーター
保証期間「3ヶ月。ただし、3,000kmを超えた場合を除く」
保証内容「代品交換or返金(返品)の受付」「再組み換え工賃」
※(日整連の定める工数×レバレート)



スロットルボディ
保証期間「3ヶ月。ただし、3,000kmを超えた場合を除く」
保証内容「代品交換or返金(返品)の受付」「再組み換え工賃」
※(日整連の定める工数×レバレート)



コンプレッサー
保証期間「3ヶ月。ただし、3,000kmを超えた場合を除く」
保証内容「代品交換or返金(返品)の受付」「再組み換え工賃」
※(日整連の定める工数×レバレート)



パワステポンプ
保証期間「3ヶ月。ただし、3,000kmを超えた場合を除く」
保証内容「代品交換or返金(返品)の受付」「再組み換え工賃」
※(日整連の定める工数×レバレート)

5. 新たな「共通化」の内容

(1)「保証基準」の共通化

全ての「リユース部品」が対象

1. 保証基準(一般消費者に示す内容)

①主要機能部品 (エンジン・ミッション)

保証期間「6ヶ月。ただし5,000kmを超えた場合を除く」

②準主要機能部品(7品目)

(コンプレッサー・セルモーター・オルターネーター・ターボチャージャー・
パワステポンプ・噴射ポンプ・スロットルボディ)

保証期間「3ヶ月。ただし、3,000kmを超えた場合を除く」

③上記9品目を除くエンジン関連部品、トランスミッション関連部品、

足回り部品、電装部品

保証期間「1ヶ月。ただし、1,000km以内」

④外装部品、内装部品

保証期間「現品確認期間 = 1週間」

2. 保証基準と保証内容(自動車整備工場等に示す内容)

①主要機能部品 (エンジン・ミッション)

保証期間「6ヶ月。ただし5,000kmを超えた場合を除く」

保証内容「代品交換 or 返金(返品)の受付」「再組み換え工賃」

※(日整連の定める工数×レバレート)

②準主要機能部品(7品目)

(コンプレッサー・セルモーター・オルターネーター・ターボチャージャー・
パワステポンプ・噴射ポンプ・スロットルボディ)

保証期間「3ヶ月。ただし、3,000kmを超えた場合を除く」

保証内容「代品交換 or 返金(返品)の受付」「再組み換え工賃」

※(日整連の定める工数×レバレート)

③上記9品目を除くエンジン関連部品、トランスミッション関連部品、

足回り部品、電装部品

保証期間「1ヶ月。ただし、1,000km以内」

保証内容「代品交換または返金(返品)の受付」

④外装部品、内装部品

保証期間「現品確認期間 = 1週間」

保証内容 代品交換または返金(返品)の受付

(2)「品質検討基準」の共通化

1. 主要部品に関わる品質検討基準

主要部品	測定条件	測定内容	測定上の留意点
エンジン	車上作動テスト 及び検査機器チェック	①始動性	①良・否の選択
		②異音の有無	②有・無の選択
		③排気ガスの内容・色	③有・無の選択
		④ラジエターへの吹き返し	④良・否の選択(ラジエター内汚れ目詰りの確認)
		⑤オイル漏れの有無	⑤各箇所において有・無を確認
			・ヘッドカバーの確認
			・ヘッドガスケットの確認
			・オイルパンの確認
			・タイミングカバーの確認
			・フロントオイルシールの確認
		⑥アイドルリング、レーシングの状態	⑥良・否の選択
			⑦ブローバイガスの状態
		⑧オイルの汚れ	⑧有・無の確認
⑨スラッジの確認	⑨カバーを外し有・無の確認		
⑩カムシャフトの傷	⑩スラッジ確認に合わせて点検		
⑪水漏れ	⑪有・無の確認		
⑫外傷・欠品の確認	⑫有・無の確認		
※①～⑫の他、コンプレッションの測定値を把握することが望ましい			

主要部品	測定条件	測定内容	測定上の留意点
トランスミッション (オートマチック)	実走行テスト ※リフトテスト項目も行う	変速ショック、タイムラグ等すべての変速を確認	
	リフトテスト ※実走行テストが できない場合	①すべての変速の滑らかさを確認	①暖機を十分に
		②オイルの量の確認	②良・否の選択
		③オイルの汚れの確認	③目視点検、金属粉等の確認
		④異音の有無	④有・無の確認
		⑤シフトレバーの動き	⑤良・否の選択
		⑥インプットシャフトのガタ	⑥有・無の確認
		⑦オイル漏れ	⑦にじみ含め有・無の確認
		⑧オイルパンのへこみ	⑧有・無の確認
		⑨インヒビタースイッチの作動	⑨良・否の選択
		⑩タイムラグテスト	⑩N-D及びN-Rの切替え時間
		⑪油圧	⑪ライン圧、ガバナー圧を測定
		⑫ストールテスト (タコメーター装備車のみ)	
⑬外傷、欠品の確認			⑬有・無の確認
※CVT搭載車についてもオートマミッションの測定に準ずる			
トランスミッション (マニュアル)	実走行テスト	変速ショック、タイムラグ等すべての変速を確認	
	リフトテスト	①すべての変速の滑らかさを確認	①暖機を十分に
		②オイルの量の確認	②良・否の選択
		③オイルの汚れの確認	③目視点検、金属粉の確認
		④異音の有無	④有・無の確認
		⑤シフトレバーの動き	⑤良・否の選択
		⑥インプットシャフトのガタ	⑥有・無の確認
		⑦オイル漏れ	⑦にじみ含め有・無の確認
		⑧オイルパンのへこみ	⑧有・無の確認
		⑨外傷、欠品の確認	⑨有・無の確認

2. 準主要部品に関わる品質検討基準

準主要部品	測定条件	測定内容	測定上の留意点
スターターモーター／セルモーター	車上作動テスト	①プル・イン(ピニオンギアの飛び出し確認)	①良・否の選択
		②ホールディングコイルの維持(ピニオンギアのプレ)	②良・否の選択
		③異音の有無	③有・無の確認
	単体テスト	①プル・イン(ピニオンギアの飛び出し確認)	①良・否の選択
		②ホールディングコイルの維持(ピニオンギアのプレ)	②良・否の選択
		③ピニオンギアの状態	③ギアの欠け等の有無確認
		④無負荷点検	④アンペア測定後、良・否の選択
		⑤シャフトのガタ	⑤有・無の確認
		⑥外傷、欠品の確認	⑥有・無の確認
オルターネーター／ダイナモ	車上作動テスト 及び検査機器チェック	①異音の有無	①有・無の確認
		②プーリーの振れ	②有・無の確認
		③シャフトのガタ	③有・無の確認
		④オイル漏れ	④にじみを含み有・無の確認
		⑤無負荷試験	⑤標準時12.4V以上で可
		⑥負荷試験	⑥高回転時のボルト上昇は不可
クーラーコンプレッサー	車上作動テスト 及び検査機器チェック	①オイル漏れ	①にじみを含め有・無の確認
		②オイルの汚れ	②有・無及び金属片等の確認
		③マグネットクラッチの作動	③良・否の確認
		④異音の有無	④有・無の確認
		⑤シャフトのガタ	⑤有・無の確認
		⑥クラッチの回転状態	⑥良・否の確認

準主要部品	測定条件	測定内容	測定上の留意点
パワステペーンポンプ	車上作動テスト	①オイルの量	①良・否の確認、汚れ具合も確認
		②オイルの漏れ	②にじみを含め有・無の確認
		③ステアリングの重さ	③良・否の確認
		④異音の有無	④有・無の確認
		⑤プーリーの振れ	⑤有・無の確認
		⑥シャフトのガタ	⑥有・無の確認
		⑦外傷、欠品の確認	⑦有・無の確認
ターボチャージャー	車上作動テスト	①本体損傷の確認	①有・無の確認
		②スムーズな加速の確認	②良・否の確認
		③異音の有無	③有・無の確認
		④オイル漏れの有無	④白煙が出る場合は漏れ箇所確認
		⑤アクチュエーターの作動確認	⑤良・否の確認
		⑥インナープロペラの損傷、ガタ確認	⑥良・否の確認
		⑦ウォーターラインのさびの確認	⑦有・無の確認
		⑧オイルラインのスラッジの確認	⑧有・無の確認
		⑨本体エグゾースト側のクラック確認	⑨有・無の確認
噴射ポンプ	車上作動テスト	①本体損傷の確認	①有・無の確認
		②パッキング等からの燃料漏れ確認	②有・無の確認
		③スロットル内のさび、汚れの確認	③有・無の確認
		④異音の有無	④有・無の確認
		⑤回転を上げての検査の状態	⑤黒煙、白煙が出る場合は要確認
スロットル・ボディ	車上作動テスト	①本体損傷の確認	①有・無の確認
		②暖機前回転数と暖機後回転数確認 ※回転数に変化のない場合、ISCVの可能性異常、 またはウォーターライン目詰りの可能性あり	②良・否の確認
		③吹きあがりの確認	③良・否の確認
		④試験後、冷却水の気化を行う	④再確認

※近年のスロットル・ボディは学習機能が付いている場合もあり、リセットしないと不調の原因になる

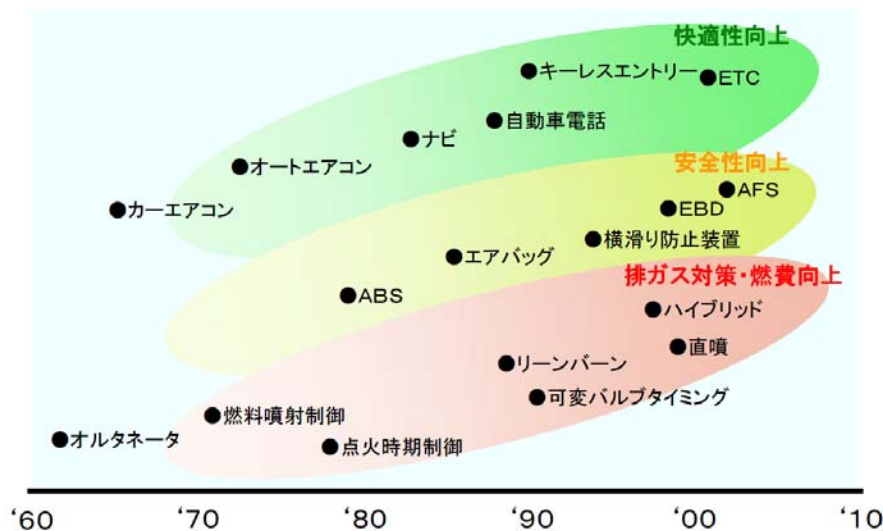
6. 今後の展望

(1)「品質検討基準」完成へのロードマップ

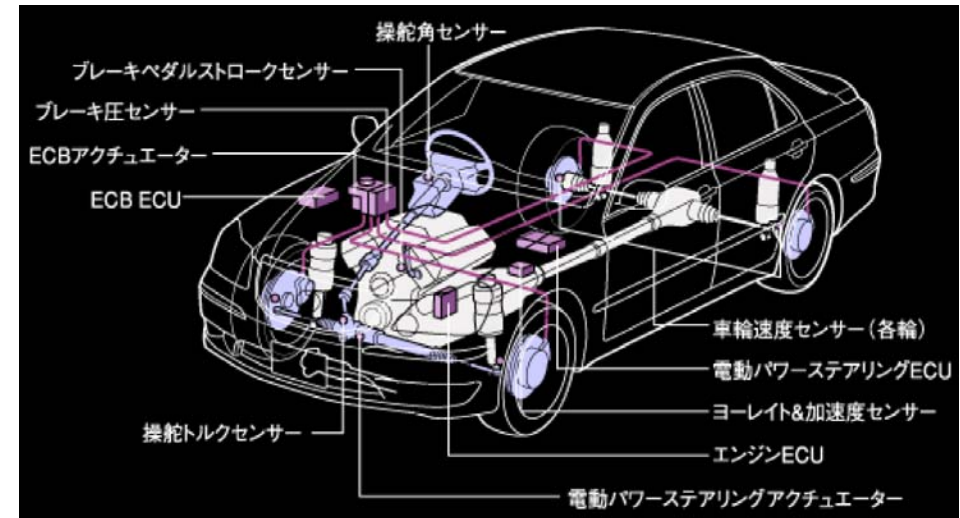
作業行程	2012(平成24)年			2013(平成25)年			2014(平成26)年		
	上旬	中旬	下旬	上旬	中旬	下旬	上旬	中旬	下旬
9品目以外のアイテムの 品質検討基準策定		▶							
自動車電子化に伴う アイテムへの対応の検討				▶					
自動車電子化に伴う アイテムの品質検討基準策定							▶		

(2) 増える「自動車電子制御」への対応

環境性能、安全性能、快適性を追求する中で電子制御が拡大



今や、車内のいたるところに電子制御ユニットが搭載



図・出典：経済産業省自動車課 講演資料抜粋

◆電子化の促進が「リユース部品」にもたらすもの

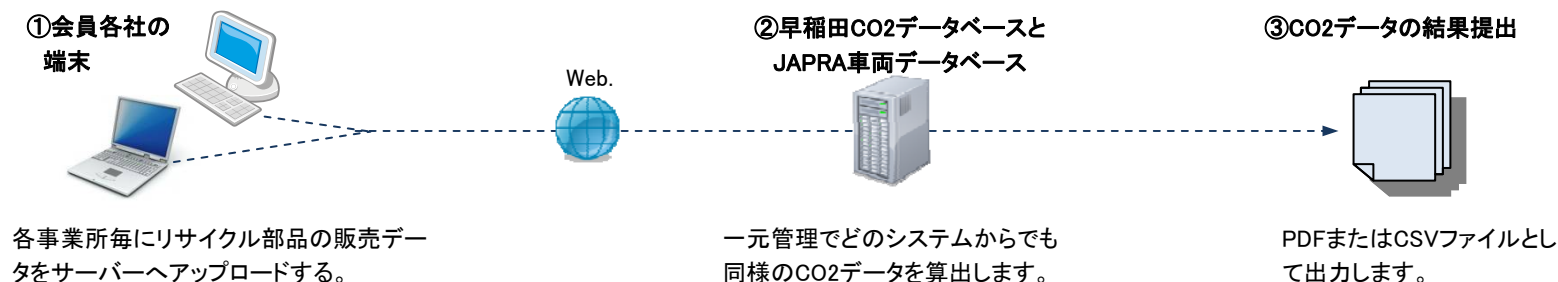
1997年、トヨタのハイブリッド車「プリウス」発売前後から「車両・車体制御」関連の電子化が急速に進んできた。エアバッグシステムの増強、バックモニターの採用、電子制御ブレーキ、電動式リアゲート、パーキングアシスト、電子キーシステム等々である。電子キーシステムを例にあげると、センターとなるECUはエンジンECU、ステアリングロックECUなど主要なECUと連動しており、キー持ち主のIDが判断できなければ、全ての機能が作動しない、といった仕組みになっている。だが事故等に伴う「部品の再利用」の段階ではソフトウェアのリセットを含む複雑な対応が必要だ。簡単に取り出し「リユース部品」として再利用することは困難となり、今後の大きな課題とされる。

7.「循環型経済社会」構築への将来展望

(1)「グリーンポイントシステム」

◆CO2の削減を数値化(=見える化)する画期的なシステムです。

自動車リサイクル部品を使用することで「環境に対する負荷」をどれだけ削減しているかが具体的に数値で分かります。



① 会員各社のシステムとの連動が可能です。

NGPシステム・JAPRAシステム・スーパーラインシステム・JTPシステム・BIG WAVEシステム・ECO LINEシステムと連動しています。

② 早稲田大学環境総合研究センターとの約3年間の共同研究です。

会員各社の販売データとJAPRAの車両データと早稲田大学のCO2データにより、部品ごとの信頼性の高い統一されたCO2削減データが算出されます。

③ お客様毎にご利用分のCO2削減貢献レポートを作成します。

定型フォーマットにより、PDF出力やCSVファイル出力が可能ですので、そのままお客様にお渡しできます。

(2) 循環型構造による効果



リサイクル部品供給業者の役割

(1) 整備工場へのアピール

- ① 「保証付きグリーンポイント部品」の安定供給
- ② 「CO2削減貢献」で在庫促進への支援

(2) 消費者へのアピール

- ① リサイクル部品の認知度向上
- ② 修理への賢い選択肢の拡大
- ③ 「CO2削減貢献」への役割認識

(3) 3者の Win Win の関係が成立

一般社団法人 日本自動車リサイクル部品協議会

〒105-0004 東京都港区新橋3-15-8 精エビル6階

電話 03-5472-4182 FAX 03-5472-4183

<http://www.japra.gr.jp> メールアドレス info@japra.gr.jp